
전자 투표 시스템 및 방법



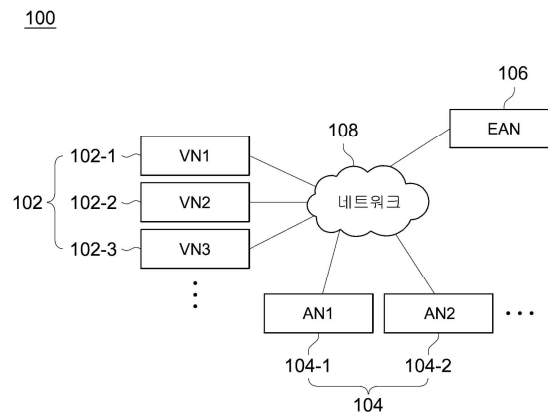
대표발명자 : 신지선 교수

전자 투표 시스템 및 방법

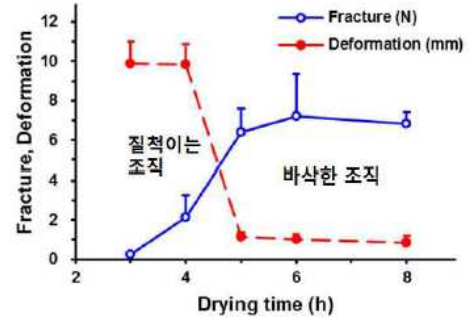
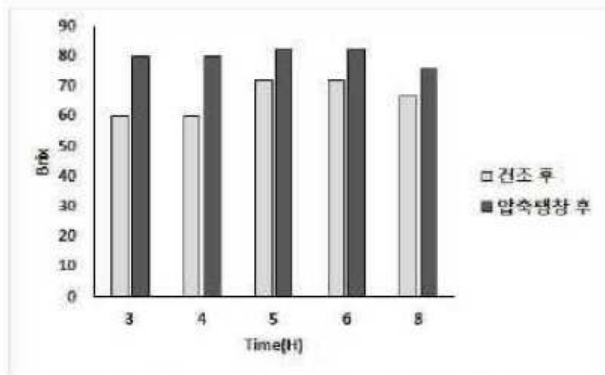
□ 기술개요

- 블록 체인을 구성하기 위한 초기 블록을 생성하여 배포하는 선거 관리 노드 (1), 투표자로부터 복수의 후보자 중 어느 하나의 후보자에 대한 선택-값을 포함하는 일반 트랜잭션을 생성하는 하나 이상의 투표 노드(2), 상기 하나 이상의 투표 노드로부터 수신된 상기 일반 트랜잭션을 검증하고, 검증된 일반 트랜잭션을 집계하여 하나 이상의 블록을 생성하는 하나 이상의 집계 노드를 포함(3)하며, 상기 투표 노드 및 상기 집계 노드는 상기 집계 노드에서 생성된 상기 하나 이상의 블록을 검증하고, 검증된 블록을 상기 블록체인에 연결(4)하는, 전자 투표 시스템

□ 기술내용



- 전자 투표의 투표 결과에 대한 블록 체인을 구성하기 위한 초기 블록을 생성하여 배포하는 선거 관리 노드; 투표자로부터 복수의 후보자 중 어느 하나의 후보자에 대한 선택값을 포함하는 일반 트랜잭션을 생성하는 하나 이상의 투표 노드; 및 상기 하나 이상의 투표 노드로부터 수신된 상기 일반 트랜잭션을 검증하고, 검증된 일반 트랜잭션을 집계하여 하나 이상의 블록을 생성하는 하나 이상의 집계 노드를 포함하며, 상기 투표 노드 및 상기 집계 노드는 상기 집계 노드에서 생성된 상기 하나 이상의 블록을 검증하고, 검증된 블록을 상기 블록 체인에 연결하는, 전자 투표 시스템



<그림> 압축팽창 후 증가된 고구마의 당도와 바삭한 조직감

□ 적용분야

- 전방 적용 분야 : 보안 / 분산 처리 시스템 / 미들웨어 / 서버
- 후방 적용 분야 : 정보보안(문서, 콘텐츠 모두 포함) / 결제 시스템 및 서비스

□ 기술적 효과

- 전자 투표의 투표 결과에 대한 블록 체인을 구성하기 위한 초기 블록을 생성하여 배포하는 선거 관리 노드; 투표자로부터 복수의 후보자 중 어느 하나의 후보자에 대한 선택값을 포함하는 일반 트랜잭션을 생성하는 하나 이상의 투표 노드; 및 상기 하나 이상의 투표 노드로부터 수신된 상기 일반 트랜잭션을 검증하고, 검증된 일반 트랜잭션을 집계하여 하나 이상의 블록을 생성하는 하나 이상의 집계 노드를 포함하며, 상기 투표 노드 및 상기 집계 노드는 상기 집계 노드에서 생성된 상기 하나 이상의 블록을 검증하고, 검증된 블록을 상기 블록체인에 연결하는, 전자 투표 시스템이 제공됨

□ 경제적 효과



<비트코인 및 블록체인에 대한 전-세계 투자 규모 변화 추이>

<출처 : CB인사이드>

- 본 발명은 분산 및 보안 시스템과 관련한 기술로 정보보안 시장이 성장함에 따라 그 시장성과 사업성도 계속 증대되고 있음
- 블록체인과 관련하여, 비트코인(가상화폐)시장이 급격히 성장하고 있음. 본 발명의 경우, 전자 투표 관련으로 한정하고 있으나, 블록체인 관련 기술로, 향후, 가상화폐 시장에 활용될 경우, 그 파급성이 매우 큰 것으로 확인됨

□ 특허현황

구분	발명의 명칭	출원번호 (출원일)	등록번호 (등록일)	출원국가
1	전자 투표 시스템 및 방법	10-2017-0110274 (2017.08.30)	10-1962686 (2019.03.21.)	한국