



(19) 대한민국특허청(KR)
(12) 등록특허공보(B1)

(45) 공고일자 2021년11월05일
(11) 등록번호 10-2322107
(24) 등록일자 2021년10월29일

(51) 국제특허분류(Int. Cl.)
A01G 9/14 (2006.01) A01D 34/00 (2006.01)
A01D 43/06 (2006.01)
(52) CPC특허분류
A01G 9/143 (2013.01)
A01D 34/001 (2013.01)
(21) 출원번호 10-2019-0104382
(22) 출원일자 2019년08월26일
심사청구일자 2019년08월26일
(65) 공개번호 10-2021-0024786
(43) 공개일자 2021년03월08일
(56) 선행기술조사문헌
JP2005211137 A*
JP2006000073 A*
KR101250770 B1*
*는 심사관에 의하여 인용된 문헌

(73) 특허권자
목포대학교산학협력단
전라남도 무안군 청계면 영산로 1666
세종대학교산학협력단
서울특별시 광진구 능동로 209 (군자동, 세종대학교)
단국대학교 천안캠퍼스 산학협력단
충청남도 천안시 동남구 단대로 119, 단국대학교천안캠퍼스내(안서동)
(72) 발명자
유용권
전라남도 무안군 삼향읍 남악4로 40, 202동 1204호(남악펠리시티)
노용승
전라남도 나주시 삼영1길 61, 104동 1205호(삼영동, 부영아파트)
(74) 대리인
김정수

전체 청구항 수 : 총 7 항

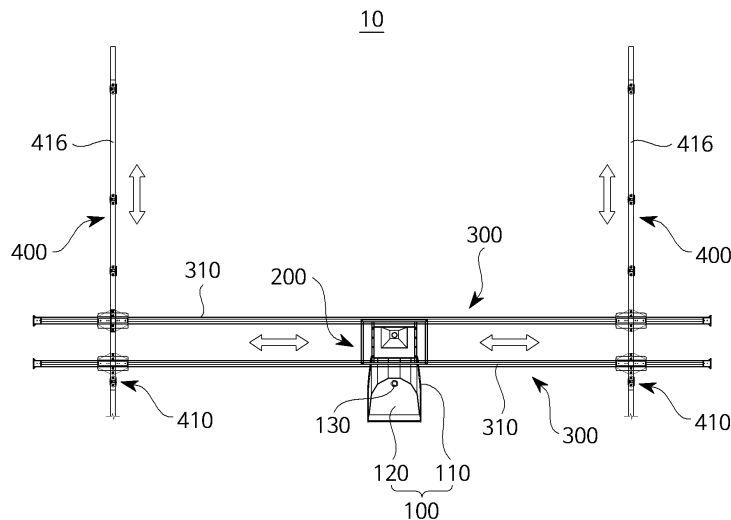
심사관 : 유진오

(54) 발명의 명칭 **절화류의 천장형 습식 수확 장치**

(57) 요약

본 발명은 온실의 천장에 설치되어 상기 온실을 이동하면서 절화류를 수확하는 수확 장치로서, 일부분이 개방된 상태로 제작되어 수확된 상기 절화류가 수납되는 공간을 제공하는 수납유닛; 상기 수납유닛이 설정된 각도로 경사를 이루면서 결합되는 연결유닛; 상기 온실의 천장을 통하여 설치되고 상기 연결유닛이 결합되어 상기 연결유닛을 설정된 방향으로 이송시키는 제 1이송유닛; 및 상기 제 1이송유닛에 결합되며 상기 온실의 천장에 설치되어 상기 제 1이송유닛을 상기 제 1이송유닛의 이동방향에 연직 방향으로 이송시키는 제 2이송유닛;을 포함하고, 상기 수납유닛은, 물이나 절화보존용액이 수용되는 공간을 제공하고, 상기 절화류의 수확 작업 후 상기 물이나 절화보존용액의 배출이 가능하도록 제작되는 것을 특징으로 한다.

대표도 - 도1



(52) CPC특허분류
A01D 43/06 (2020.08)

이애경

경기도 용인시 기흥구 흥덕3로 20, 1212동 1302호
 (영덕동, 흥덕마을신동아파밀리에아파트)

(72) 발명자
임진희
 서울특별시 송파구 올림픽로35길 104, 16동 1303호(신천동, 장미아파트)

이 발명을 지원한 국가연구개발사업

과제고유번호	316016-04-3-HD030
부처명	농림축산식품부
과제관리(전문)기관명	IPET
연구사업명	수출전략기술개발 사업
연구과제명	수출 절화 국화의 습식유통기술 개발
기 여 율	60/100
과제수행기관명	목포대학교 산학협력단
연구기간	2016.05.19 ~ 2019.12.31

이 발명을 지원한 국가연구개발사업

과제고유번호	1545018721
부처명	농림축산식품부
과제관리(전문)기관명	농림식품기술기획평가원
연구사업명	수출전략기술개발(R&D)
연구과제명	수출 유망 절화류(장미, 국화, 백합)의 습식유통시스템 구축
기 여 율	20/100
과제수행기관명	세종대학교 산학협력단
연구기간	2019.01.01 ~ 2019.12.31

이 발명을 지원한 국가연구개발사업

과제고유번호	316016-04-4-HD040
부처명	농림축산식품부
과제관리(전문)기관명	농림식품기술기획평가원
연구사업명	수출전략기술개발사업
연구과제명	수출 유망 절화 백합의 습식유통시스템 구축
기 여 율	20/100
과제수행기관명	세종대학교 산학협력단
연구기간	2019.01.01 ~ 2019.12.31

공지예외적용 : 있음

명세서

청구범위

청구항 1

온실의 천장에 설치되어 상기 온실을 이동하면서 절화류를 수확하는 수확 장치로서,
 일부분이 개방된 상태로 제작되어 수확된 상기 절화류가 수납되는 공간을 제공하는 수납유닛;
 상기 수납유닛이 설정된 각도로 경사를 이루면서 결합되는 연결유닛;
 상기 온실의 천장을 통하여 설치되고 상기 연결유닛이 결합되어 상기 연결유닛을 설정된 방향으로 이송시키는 제 1이송유닛; 및
 상기 제 1이송유닛에 결합되며 상기 온실의 천장에 설치되어 상기 제 1이송유닛을 상기 제 1이송유닛의 이동방향에 연직 방향으로 이송시키는 제 2이송유닛;을 포함하고,
 상기 수납유닛은,
 내측으로 만입된 만입부를 형성하여 상기 만입부를 통해 상기 절화류를 수납하며, 일부분에는 수납된 상기 절화류의 온도상승을 방지하는 환기홀이 다수 개 형성되어 있는 수납트레이;
 상기 수납트레이 만입부의 하부에 대응하는 형상으로 제작되어 상기 만입부의 하부를 마감하면서, 상기 수납트레이와 함께 물이나 절화보존용액을 수용하여 상기 절화류에 수분을 공급하고 이탈을 방지하는 받침부재;
 상기 수납트레이에 분리가능하게 구비되어 상기 수납트레이에 수납된 수확된 절화류를 감싸 포장하는 수용비닐; 및
 상기 받침부재 하부의 일부분에 설치되어 상기 받침부재에 수용된 상기 물이나 절화보존용액을 배출시키는 배수밸브;를 포함하는 것을 특징으로 하는 절화류의 천장형 습식 수확 장치.

청구항 2

삭제

청구항 3

청구항 1에 있어서,
 상기 연결유닛은,
 상기 수납유닛의 후면에 설정된 각도를 이루면서 결합되어 상기 수납유닛을 지지하는 연결 파이프; 및
 상기 연결 파이프가 하부에 고정되며 상부는 상기 제 1이송유닛에 이동가능하게 결합되는 고정부재;를 포함하는 것을 특징으로 하는 절화류의 천장형 습식 수확 장치.

청구항 4

청구항 3에 있어서,
 상기 고정부재는,
 상기 연결 파이프가 고정되며 상기 제 1이송유닛에 결합되는 평판형의 제 1브라켓; 및
 상기 연결 파이프와 상기 제 1브라켓에 각각 상광하협 형상으로 결합되면서 상기 연결 파이프를 고정시키는 제 2브라켓;을 포함하는 것을 특징으로 하는 절화류의 천장형 습식 수확 장치.

청구항 5

청구항 1에 있어서,
 상기 제 1이송유닛은,
 상기 온실의 천장에 매달린 상태로 설치되고 내부에 이송레일이 형성되며 말단을 마감하는 어댑터가 구비된 제 1이송 바; 및
 상기 연결유닛의 상부에 설치되며 상기 제 1이송 바의 이송레일에 이동가능하게 결합되는 제 1롤러;를 포함하는 것을 특징으로 하는 절화류의 천장형 습식 수확 장치.

청구항 6

청구항 1에 있어서,
 상기 제 2이송유닛은,
 상기 온실의 천장에 설치되며 상기 제 1이송유닛이 이동가능하게 결합되는 커넥터;
 상기 커넥터의 일부분에 장착되어 상기 커넥터 상에서의 이동을 허용하는 제 2롤러;
 상기 제 1이송유닛이 하부에 결합되며 상부에는 상기 제 2롤러가 설치되는 다수 개의 제 2롤러 거치대; 및
 상기 제 2롤러 거치대들이 상부에 장착되며, 상기 제 1이송유닛이 하부에 결합되어 상기 제 1이송유닛의 이송을 가이드 하는 가이드 바;를 포함하는 것을 특징으로 하는 절화류의 천장형 습식 수확 장치.

청구항 7

청구항 6에 있어서,
 상기 커넥터는,
 상기 온실 천장에 상기 제 1이송 바에 교차하면서 상기 제 1이송 바에 연직한 상태로 길이방향을 따라 설치되는 ㄷ 자 형상의 고정 행거;
 상기 고정 행거의 상부를 상기 온실의 천장의 설정된 위치에 고정시키는 고정 수단; 및
 상기 고정 행거의 내측 하부에서 상기 고정 행거의 길이방향을 따라 설치되며, 상기 가이드 바를 통해서 연결된 상기 제 1이송유닛이 이동하는 방향을 유도하는 제 2이송 바;를 포함하는 것을 특징으로 하는 절화류의 천장형 습식 수확 장치.

청구항 8

청구항 7에 있어서,
 상기 커넥터는,
 상기 고정 행거의 절곡된 상부에서 옆면을 향해서 대각선을 이루면서 설치되어 상기 고정 행거의 강성을 보장하는 브레이스;를 더 포함하는 것을 특징으로 하는 절화류의 천장형 습식 수확 장치.

발명의 설명

기술 분야

본 발명은 절화류의 수확 장치에 관한 것으로, 보다 상세하게는 온실에 천장에 설치되어 지정된 곳들을 이동하면서 수확된 절화류를 수확 즉시 절화보존용액에 바로 꽂아 이송하는 절화류의 천장형 습식 수확 장치에 관한 것이다.

[0001]

배경 기술

- [0002] 일반적으로, 비닐하우스(온실)라 함은, 내부의 보온을 통해 작물의 성장에 적당한 환경을 만들어 주는 역할을 하는 것으로, 동절기는 물론 하절기에도 널리 사용되고 있는 것이다. 이에, 통상적으로 알려진 비닐하우스는, 지면에 종방향으로 일정한 간격을 두고 다수열로 세워지는 활형상의 골조(이하, "활형골조"라 칭함)들과, 이 활형골조들의 상부 또는 측부를 종방향으로 상호 연결하는 적어도 하나 이상의 종방향 직선골조(이하, "중형골조"라 칭함), 및 상기 활형, 중형골조들을 덮어 내부를 보온하기 위하여 활형 및 중형골조들 덮는 비닐커버로 구성되는 것이다.
- [0003] 따라서, 상기와 같이 구성된 비닐하우스는, 간단히 저가로 시공할 수 있음은 물론, 냉기의 차단력이 우수한 비닐커버를 이용함으로써 보온 효과를 충분히 얻을 수 있는 것이다. 그러므로 시공이 간편하고 충분한 보온 효과를 얻을 수 있는 장점 때문에 대부분의 농가에서 비닐하우스를 이용하여 엽채류, 근채류, 과채류, 화훼류, 과수류 등과 같은 작물을 재배하고 있다.
- [0004] 한편, 운반장치와 관련하여, 일반적으로 농업 등의 각종 생산 현장에서 농작물이나, 관련 자재들의 운반을 위하여 다양한 종류의 운반 수단을 사용하고 있다. 이 가운데 외발 운반 수단의 경우 운반물을 적재하여 좌우 균형을 잡는데 어려움이 있는 반면, 어느 정도 숙련된 작업자에 의할 경우 농업 현장의 불규칙적인 표면이나, 좁은 길을 이동하는데 매우 적합한 장점이 있어 대부분의 농가에서 가장 대표적으로 사용이 되고 있는 운반수단이다. 그러나 이러한 외발 운반 수단은 주행 시와 같이 속도가 붙은 상태에서는 좌우 균형 유지가 용이하나, 주행 속도가 떨어지거나, 선적 및 하역 작업을 위해 정지시킬 시에는 균형의 유지가 어려운 문제점이 있으며, 바퀴가 여러 개인 운반 수단의 경우에는 논밭의 고랑 사이를 운전하거나, 비닐하우스와 같이 좁은 공간에 적용되기가 매우 어려운 실정이었다. 또한, 절화류는 채화되는 순간부터 수분을 흡수 할 수 없어, 수분스트레스를 받기 시작하여 절화의 품질 하락의 원인이 되기도 한다.
- [0005] 이러한 문제점을 개선하기 위해 비닐하우스의 상부 파이프를 이용하는 종방향 운반수단을 제안하기에 이르렀으나, 이러한 운반수단의 경우 하나의 고랑에서만 전후로 이동할 수 있고, 측방향의 이동은 어려웠다. 따라서 측방향에서는 이량을 넘어야 상기 운반수단을 이용할 수 있고, 이량을 넘는 과정에서 화훼류 꽃봉오리 및 줄기 등의 재배중인 농산물을 상하게 할 수 있어, 수확량이나 품질 저하의 염려가 있었다.
- [0006] 또한, 수확된 수확물의 이동에 있어서도 종래에는 절화류의 채화되는 순간부터 절화의 특성상 뿌리로부터 흡수되는 양수분과의 단절된 이동이 필수적이어서 이동과정에서 수분스트레스 발생으로 수확물이 손상되어 품질 저하가 발생되고 이는 결국 경제적 효율이 낮아지는 문제점이 있었다.

선행기술문헌

특허문헌

- [0007] (특허문헌 0001) 대한민국 등록특허 제10-1941272호
(특허문헌 0002) 대한민국 등록특허 제10-1211516호

발명의 내용

해결하려는 과제

- [0008] 따라서, 본 발명은 상기와 같은 문제점을 해결하기 위하여 안출된 것으로서, 본 발명의 해결하고자 하는 과제는 온실에서 재배되는 절화류를 대량으로 수확이 가능한 기능이 구비된 절화류의 천장형 습식 수확 장치를 제공하는 것이다.
- [0009] 본 발명의 다른 목적은, 수확되어 수납된 공간에 수분을 공급할 수 있는 공간을 제공하고, 절화가 수확 즉시 수납된 공간에 꽂아 수분 흡수가 가능한 기능이 구비된 절화류의 천장형 습식 수확 장치를 제공하는 것이다.
- [0010] 본 발명의 또 다른 목적은, 절화류를 수확후 수납과 동시에 위치의 이동이 가능하도록 설정된 방향으로 자유로운 이송을 허용하는 기능이 구비된 절화류의 천장형 습식 수확 장치를 제공하는 것이다.
- [0012] 다만, 본 발명에서 이루고자 하는 기술적 과제들은 이상에서 언급한 기술적 과제들로 제한되지 않으며, 언급하

지 않은 또 다른 기술적 과제들은 아래의 기재로부터 본 발명이 속하는 기술분야에서 통상의 지식을 가진 자에게 명확하게 이해될 수 있을 것이다.

과제의 해결 수단

- [0013] 본 발명은 상기와 같은 종래기술의 문제점을 개선하기 위하여 창출된 것으로, 온실의 천장에 설치되어 상기 온실을 이동하면서 절화류를 수확하는 수확 장치로서, 일부분이 개방된 상태로 제작되어 수확된 상기 절화류가 수납되는 공간을 제공하는 수납유닛; 상기 수납유닛이 설정된 각도로 경사를 이루면서 결합되는 연결유닛; 상기 온실의 천장을 통하여 설치되고 상기 연결유닛이 결합되어 상기 연결유닛을 설정된 방향으로 이송시키는 제 1이송유닛; 및 상기 제 1이송유닛에 결합되며 상기 온실의 천장에 설치되어 상기 제 1이송유닛을 상기 제 1이송유닛의 이동방향에 연직 방향으로 이송시키는 제 2이송유닛;을 포함하고, 상기 수납유닛은, 물이나 절화보존용액이 수용되는 공간을 제공하고, 상기 절화류 수확 작업 후 상기 물이나 절화보존용액의 배출이 가능하도록 제작될 수 있다.
- [0015] 또한, 상기 수납유닛은, 내측으로 만입된 만입부를 형성하여 상기 만입부를 통해 상기 절화류를 수납하며, 상기 절화류에 온도상승을 방지하는 환기홀이 다수 개 형성되어 있는 수납트레이; 상기 수납트레이 만입부의 하부에 대응하는 형상으로 제작되어 상기 만입부의 하부를 마감하면서, 상기 수납트레이와 함께 상기 물이나 절화보존용액을 수용하여 상기 절화류에 수분을 공급하고 이탈을 방지하는 받침부재; 및 상기 받침부재 하부의 일부분에 설치되어 상기 받침부재에 수용된 상기 물이나 절화보존용액을 배출시키는 배수밸브;를 포함할 수 있다.
- [0017] 또한, 상기 연결유닛은, 상기 수납유닛의 후면에 설정된 각도를 이루면서 결합되어 상기 수납유닛을 지지하는 연결 파이프; 및 상기 연결 파이프가 하부에 고정되며 상부는 상기 제 1이송유닛에 이동가능하게 결합되는 고정부재;를 포함할 수 있다.
- [0019] 또한, 상기 고정부재는, 상기 연결 파이프가 고정되며 상기 제 1이송유닛에 결합되는 평판형의 제 1브라켓; 및 상기 연결 파이프와 상기 제 1브라켓에 각각 상광하협 형상으로 결합되면서 상기 연결 파이프를 고정시키는 제 2브라켓;을 포함할 수 있다.
- [0021] 또한, 상기 제 1이송유닛은, 상기 온실의 천장에 매달린 상태로 설치되고 내부에 이송레일이 형성되며 말단을 마감하는 어댑터가 구비된 제 1이송 바; 및 상기 연결유닛의 상부에 설치되며 상기 제 1이송 바의 이송레일에 이동가능하게 결합되는 제 1롤러;를 포함할 수 있다.
- [0023] 또한, 상기 제 2이송유닛은, 상기 온실의 천장에 설치되며 상기 제 1이송유닛이 이동가능하게 결합되는 커넥터; 상기 커넥터의 일부분에 장착되어 상기 커넥터 상에서의 이동을 허용하는 제 2롤러; 상기 제 1이송유닛이 하부에 결합되며 상부에는 상기 제 2롤러가 설치되는 다수 개의 제 2롤러 거치대; 및 상기 제 2롤러 거치대들이 상부에 장착되며, 상기 제 1이송유닛이 하부에 결합되어 상기 제 1이송유닛의 이송을 가이드 하는 가이드 바;를 포함할 수 있다.
- [0025] 또한, 상기 커넥터는, 상기 온실 천장에 상기 제 1이송 바에 교차하면서 상기 제 1이송 바에 연직한 상태로 길이방향을 따라 설치되는 ㄷ 자 형상의 고정 행거; 상기 고정 행거의 상부를 상기 온실의 천장의 설정된 위치에 고정시키는 고정 수단; 및 상기 고정 행거의 내측 하부에서 상기 고정 행거의 길이방향을 따라 설치되며, 상기 가이드 바를 통해서 연결된 상기 제 1이송유닛이 이동하는 방향을 유도하는 제 2이송 바;를 포함할 수 있다.
- [0027] 또한, 상기 커넥터는, 상기 고정 행거의 절곡된 상부에서 옆면을 향해서 대각선을 이루면서 설치되어 상기 고정 행거의 강성을 보장하는 브레이스;를 더 포함할 수 있다.

발명의 효과

- [0028] 본 발명의 일실시예에 따르면, 온실의 천장에 제 1이송유닛과 제 2이송유닛을 연결하면서 설치하여 수납유닛을 설정된 위치로 자유로이 이동시키면서 절화류 수확의 편의성을 제공할 수 있다.
- [0029] 또한, 본 발명의 일실시예에 따르면, 수납유닛에는 환기홀을 구비하여 수확된 절화류에서 배출되는 수분의 배출을 유도할 수 있다.
- [0030] 또한, 본 발명의 일실시예에 따르면, 제 1이송유닛과 제 2이송유닛이 서로 교차되도록 설치하여 수납유닛을 온실 상에서 가로나 세로 방향으로 이동시키면서 설정된 위치로의 자유로운 이동이 가능하다.
- [0031] 또한, 본 발명의 일실시예에 따르면, 수납유닛을 설정된 각도인 30° ~ 40° 로 연결유닛에 연결하여 작업자의 작

업 편의성을 제공할 수 있다.

[0033] 다만, 본 발명에서 얻을 수 있는 효과는 이상에서 언급한 효과들로 제한되지 않으며, 언급하지 않은 또 다른 효과들은 아래의 기재로부터 본 발명이 속하는 기술분야에서 통상의 지식을 가진 자에게 명확하게 이해될 수 있을 것이다.

도면의 간단한 설명

[0034] 본 명세서에서 첨부되는 다음의 도면들은 본 발명의 바람직한 실시예를 예시하는 것이며, 후술하는 발명의 상세한 설명과 함께 본 발명의 기술사상을 더욱 이해시키는 역할을 하는 것이므로, 본 발명은 그러한 도면에 기재된 사항에만 한정되어서 해석되어서는 아니된다.

도 1은 본 발명의 일실시예에 따른 절화류의 천장형 습식 수확 장치의 평면이다.

도 2는 본 발명의 일실시예에 따른 절화류의 천장형 습식 수확 장치의 정면이다.

도 3은 본 발명의 일실시예에 따른 절화류의 천장형 습식 수확 장치의 측면도이다.

도 4는 상기 제 1이송유닛의 확대상세도이다.

도 5는 상기 제 2이송유닛의 확대상세도이다.

발명을 실시하기 위한 구체적인 내용

[0035] 아래에서는 첨부한 도면을 참고로 하여 본 발명의 실시 예에 대하여 본 발명이 속하는 기술분야에서 통상의 지식을 가진 자가 용이하게 실시할 수 있도록 상세히 설명한다. 그러나 본 발명에 관한 설명은 구조적 내지 기능적 설명을 위한 실시 예에 불과하므로, 본 발명의 권리범위는 본문에 설명된 실시 예에 의하여 제한되는 것으로 해석되어서는 아니 된다. 즉, 실시 예는 다양한 변경이 가능하고 여러 가지 형태를 가질 수 있으므로 본 발명의 권리범위는 기술적 사상을 실현할 수 있는 균등물들을 포함하는 것으로 이해되어야 한다. 또한, 본 발명에서 제시된 목적 또는 효과는 특정 실시예가 이를 전부 포함하여야 한다거나 그러한 효과만을 포함하여야 한다는 의미는 아니므로, 본 발명의 권리범위는 이에 의하여 제한되는 것으로 이해되어서는 아니 될 것이다.

[0036] 본 발명에서 서술되는 용어의 의미는 다음과 같이 이해되어야 할 것이다.

[0037] "제1", "제2" 등의 용어는 하나의 구성요소를 다른 구성요소로부터 구별하기 위한 것으로, 이들 용어들에 의해 권리범위가 한정되어서는 아니 된다. 예를 들어, 제1 구성요소는 제2 구성요소로 명명될 수 있고, 유사하게 제2 구성요소도 제1 구성요소로 명명될 수 있다. 어떤 구성요소가 다른 구성요소에 "연결되어" 있다고 언급된 때에는, 그 다른 구성요소에 직접적으로 연결될 수도 있지만, 중간에 다른 구성요소가 존재할 수도 있다고 이해되어야 할 것이다. 반면에, 어떤 구성요소가 다른 구성요소에 "직접 연결되어" 있다고 언급된 때에는 중간에 다른 구성요소가 존재하지 않는 것으로 이해되어야 할 것이다. 한편, 구성요소들 간의 관계를 설명하는 다른 표현들, 즉 "~사이에"와 "바로 ~사이에" 또는 "~에 이웃하는"과 "~에 직접 이웃하는" 등도 마찬가지로 해석되어야 한다.

[0038] 단수의 표현은 문맥상 명백하게 다르게 뜻하지 않는 한 복수의 표현을 포함하는 것으로 이해되어야 하고, "포함하다" 또는 "가지다" 등의 용어는 실시된 특징, 숫자, 단계, 동작, 구성요소, 부분품 또는 이들을 조합한 것이 존재함을 지정하려는 것이며, 하나 또는 그 이상의 다른 특징이나 숫자, 단계, 동작, 구성요소, 부분품 또는 이들을 조합한 것들의 존재 또는 부가 가능성을 미리 배제하지 않는 것으로 이해되어야 한다.

[0039] 여기서 사용되는 모든 용어들은 다르게 정의되지 않는 한, 본 발명이 속하는 분야에서 통상의 지식을 가진 자에 의해 일반적으로 이해되는 것과 동일한 의미를 가진다. 일반적으로 사용되는 사전에 정의되어 있는 용어들은 관련 기술의 문맥상 가지는 의미와 일치하는 것으로 해석되어야 하며, 본 발명에서 명백하게 정의하지 않는 한 이상적이거나 과도하게 형식적인 의미를 지니는 것으로 해석될 수 없다.

[0041] 도 1은 본 발명의 일실시예에 따른 절화류의 천장형 습식 수확 장치의 평면이고, 도 2는 본 발명의 일실시예에 따른 절화류의 천장형 습식 수확 장치의 정면이며, 도 3은 본 발명의 일실시예에 따른 절화류의 천장형 습식 수확 장치의 측면도이고, 도 4는 상기 제 1이송유닛의 확대상세도이며, 도 5는 상기 제 2이송유닛의 확대상세도이다.

[0042] 도 1 내지 도 5에 도시된 바와 같이, 온실의 천장에 설치되어 상기 온실을 이동하면서 절화류를 수확하는 수확 장치로서, 본 발명은 수납유닛(100), 연결유닛(200), 제 1이송유닛(300) 및 제 2이송유닛(400)을 포함할 수 있

다.

- [0043] 절화류는 어느 꽃이든지 꽃과 엽을 절단하여 화병에 꽂아서 감상하고, 꽃다발을 만들어 상품화하게 되는 모든 화훼와 식물을 말한다.
- [0044] 수납유닛(100)은 일부분이 개방된 상태로 제작되어 수확된 절화류가 수납되는 공간을 제공할 수 있다.
- [0045] 수납유닛(100)은 물이나 절화보존용액(w)이 수용되는 공간을 제공하고, 절화류 수확 작업 후 물이나 절화보존용액(w)의 배출이 가능하도록 제작될 수 있다.
- [0046] 수납유닛(100)은 수납트레이(110), 받침부재(120) 및 배수밸부(130)를 포함할 수 있다.
- [0047] 수납트레이(110)는 내측으로 만입된 만입부를 형성하여 만입부를 통해 절화류를 수납하며, 일부분에는 수납된 절화류의 온도상승을 방지하는 환기홀(30)이 다수 개 형성되어 있는 구조일 수 있다. 또한, 수납트레이(110)에 형성된 환기홀(30)을 통해서 공기의 순환을 통한 온도상승 방지뿐만 아니라 작업자의 시야를 확보해주는 시인성을 제공할 수 있다.
- [0048] 받침부재(120)는 수납트레이(110) 만입부의 하부에 대응하는 형상으로 제작되어 만입부의 하부를 마감하면서, 수납트레이(110)와 함께 물이나 절화보존용액(w)을 수용하여 절화류에 수분을 공급하고 이탈을 방지할 수 있다.
- [0049] 배수밸부(130)는 받침부재(120) 하부의 일부분에 설치되어 받침부재(120)에 수용된 물이나 절화보존용액(w)을 배출시킬 수 있다.
- [0051] 연결유닛(200)은 수납유닛(100)이 설정된 각도로 경사를 이루면서 결합될 수 있다.
- [0052] 연결유닛(200)은 연결 파이프(210) 및 고정부재(220)를 포함할 수 있다.
- [0053] 연결 파이프(210)는 수납유닛(100)의 후면에 설정된 각도를 이루면서 결합되어 수납유닛(100)을 지지할 수 있다.
- [0054] 연결 파이프(210)는 결합바와 볼트와 너트 등의 결합부재를 이용하여 수납트레이(110)의 후면에 결합되는데 이용자의 작업과 절화류의 수납 편의를 위해서 임의의 각도로 설정하여 결합시킬 수 있다.
- [0055] 작업자의 절화류 수확 작업의 효율을 위해, 다양한 실시사례를 통해서 얻은 수납유닛(100) 최적의 기울기 각도는 35° 정도인데, 대략 30° ~ 40° 사이로 경사각을 가지도록 결합하는 것이 바람직하다.
- [0056] 고정부재(220)는 연결 파이프(210)가 하부에 고정되며 상부는 제 1이송유닛(300)에 이동가능하게 결합될 수 있다.
- [0057] 고정부재(220)는 제 1브라켓(222)과 제 2브라켓(224)을 포함할 수 있다.
- [0058] 제 1브라켓(222)은 연결 파이프(210)가 고정되며 제 1이송유닛(300)에 결합되는 평판형의 구조일 수 있다.
- [0059] 제 2브라켓(224)은 연결 파이프(210)와 제 1브라켓(222)에 각각 상광하협 형상으로 결합되면서 연결 파이프(210)를 고정시킬 수 있다. 제 1브라켓(222)과 제 2브라켓(224)은 각각 경량의 알루미늄 등의 금속으로 제작되어 볼트 결합 등을 통해서 각각의 부재에 결합되며 수납유닛(100)을 고정함과 동시에 제 1이송유닛(300)에 이동가능하게 결합시키기 위한 역할을 수행한다.
- [0061] 제 1이송유닛(300)은 온실의 천장을 통하여 설치되고 연결유닛(200)이 결합되어 연결유닛(200)을 설정된 방향으로 이송시킬 수 있다.
- [0062] 도 4에 도시된 바와 같이, 제 1이송유닛(300)은 제 1이송 바(310) 및 제 1롤러(320)를 포함할 수 있다.
- [0063] 제 1이송 바(310)는 온실의 천장에 매달린 상태로 설치되고 내부에 이송레일이 형성되며 말단을 마감하는 어댑터가 구비된 구조일 수 있다. 제 1롤러(320)는 연결유닛(200)의 상부에 설치되며 제 1이송 바(310)의 이송레일에 이동가능하게 결합될 수 있다.
- [0064] 구체적으로, 제 1이송 바(310)의 상부는 후술할 가이드 바(440)에 볼트 결합 등으로 설치되고, 하부는 내부가 빈 공간을 형성하여 후술할 제 1롤러(320)가 이동가능하게 수용되는 이송레일이 형성되어 있어, 이송레일을 통해서 수납유닛(100)이 연결된 연결유닛(200)을 이송시킬 수 있다. 이때, 제 1이송 바(310)의 말단을 어댑터로 마감하면서 연결유닛(200)의 이동을 제어할 수 있다.
- [0066] 제 2이송유닛(400)은 제 1이송유닛(300)에 결합되며 온실의 천장에 설치되어 제 1이송유닛(300)을 제 1이송유

닛(300)의 이동방향에 연직 방향으로 이송시킬 수 있다.

- [0067] 도 5에 도시된 바와 같이, 제 2이송유닛(400)은 커넥터(410), 제 2롤러(420), 제 2롤러 거치대(430) 및 가이드 바(440)를 포함할 수 있다.
- [0068] 커넥터(410)는 온실의 천장에 설치되며 제 1이송유닛(300)이 이동가능하게 결합될 수 있다.
- [0069] 커넥터(410)는 고정 행거(412), 고정 수단(414) 및 제 2이송 바(416)를 포함할 수 있다.
- [0070] 고정 행거(412)는 온실 천장에 제 1이송 바(416)에 교차하면서 제 1이송 바(416)에 연직된 상태로 길이방향을 따라 설치되는 ㄷ 자 형상의 구조일 수 있다.
- [0071] 고정 수단(414)은 고정 행거(412)의 상부를 온실의 천장의 설정된 위치에 고정시킬 수 있다. 고정 수단(414)은 볼트나 앵커 볼트 등일 수 있는데, 상기과 같은 고정 수단(414)을 이용하여 고정 행거(412)를 온실 천장에 단단하게 고정시킬 수 있다.
- [0072] 제 2이송 바(416)는 고정 행거(412)의 내측 하부에서 고정 행거(412)의 길이방향을 따라 설치되며, 가이드 바(440)를 통해서 연결된 제 1이송유닛(300)이 이동하는 방향을 유도할 수 있다.
- [0073] 커넥터(410)는 브레이스(418)를 더 포함할 수 있다.
- [0074] 브레이스(418)는 고정 행거(412)의 절곡된 상부에서 옆면을 향해서 대각선을 이루면서 설치되어 고정 행거(412)의 강성을 보장할 수 있다.
- [0075] 여기서, 브레이스(418)는 가새라고도 하는데, 목구조 또는 철골구조의 벽체구조에서 수평방향의 힘에 대한 보강재로 대각선 방향으로 빗대는 경사부재(傾斜部材)로, 압축력에 견디는 압축가새와 인장력을 받는 인장가새가 있다.
- [0076] 가새는 주로 좌, 우의 두 기둥과 상, 하의 보 또는 토대로 짜인 직사각형 벽체뼈대의 한 편 모서리에서 다른 편 모서리로 빗대어서 건물의 내진성, 내풍성 등을 높여주는 중요한 부재이다.
- [0077] 철골구조의 인장가새에는 아이바(eye bar), 루프바(loop bar), 턴버클(turn buckle) 등을 사용하고, 압축가새에는 앵글(angle)을 사용한다. 가새는 횡가새에 대해서 30° ~ 60° 범위 내에 있도록 배치해야 하고, 골조 전체로 보아 가새방향이 대칭이 되어야 한다. 구조의 구석, 모서리 부분을 45° 의 각도로 짧게 잡아 보강하는 부재를 버팀대라 한다.
- [0079] 제 2롤러(420)는 커넥터(410)의 일부분에 장착되어 커넥터(410) 상에서의 이동을 허용할 수 있다.
- [0080] 제 2롤러 거치대(430)는 다수 개가 구비되어 제 1이송유닛(300)이 하부에 결합되며 상부에는 제 2롤러(420)가 설치될 수 있다.
- [0081] 가이드 바(440)는 제 2롤러 거치대(430)들이 상부에 장착되며, 제 1이송유닛(300)이 하부에 결합되어 제 1이송유닛(300)의 이송을 가이드 할 수 있다. 구체적으로, 가이드 바(440)는 알루미늄 등의 가벼운 금속으로 설정된 길이로 제작되며, 상부에는 제 2롤러 거치대(430) 다수 개가 볼트 결합을 통해서 결합되면서 커넥터(410)를 제 2이송 바(416)의 방향으로 제 2이송유닛(400)에 장착시킬 수 있다.
- [0083] 본 발명 절화류의 천장형 습식 수확 장치는, 틸팅부재를 더 포함할 수 있다.
- [0084] 틸팅부재는 수납유닛(100)과 연결유닛(200)에 각각 결합되어 수납유닛(100)의 경사 각도의 조절이 가능하다. 구체적으로, 틸팅부재는 수납트레이(110)의 후면의 일부분에 용접이나 볼트 결합을 통해서 설치되며 결합홀이 형성된 결합편과, 결합편의 결합홀에 대응하는 수용홀이 구비되며 연결 파이프(210)의 말단에 형성되어 결합편을 수용하며 결합되는 수용편 및 결합홀과 수용홀을 관통하면서 결합시키는 조절볼트 및 조임 너트로 구성되며 조절 볼트의 풀고 죄는 과정을 통해서 수납유닛(100)의 각도를 조절할 수 있다. 또한, 틸팅부재는 연결유닛(200)의 일부분에 유압 액츄에이터를 설치하고 유압실린더를 통해서 수납유닛(100)에 연결하여 유압을 통해 자동적으로 수납유닛(100)의 각도를 상기의 전술한 각도로 조절할 수 있다.
- [0086] 또한, 본 발명의 수확 장치는, 수납유닛(100)에 구비되어 수납된 절화류의 양을 체크하는 디지털 저울, 디지털 저울로 체크된 양을 표시하여 알려주는 디스플레이를 설치하고, 또한, 제 1 및 제 2이송유닛(300, 400)의 일부분에 전동모터를 설치하여 컨트롤러의 제어를 통해서 자율적으로 운행이 가능하도록 할 수 있다. 그리고, 작업자는 수납트레이(110)의 일부분에 수납트레이(110)에서 분리가능하게 구비된 수용비닐에 수확된 절화류를 수납

하여 설정된 양의 수확이 끝난 절화류를 한번에 감싸서 편리하게 이동시킬 수 있다.

- [0088] 본 발명의 일실시예에 따르면, 온실의 천장에 제 1이송유닛(300)과 제 2이송유닛(400)을 연결하면서 설치하여 수납유닛(100)을 설정된 위치로 자유로이 이동시키면서 절화류 수확의 편의성을 제공할 수 있다.
- [0089] 또한, 본 발명의 일실시예에 따르면, 수납유닛(100)에는 환기홀(30)을 구비하여 수확된 절화류에서 배출되는 수분의 배출을 유도할 수 있다.
- [0090] 또한, 본 발명의 일실시예에 따르면, 제 1이송유닛(300)과 제 2이송유닛(400)이 서로 교차되도록 설치하여 수납유닛(100)을 온실 상에서 가로나 세로 방향으로 이동시키면서 설정된 위치로의 자유로운 이동이 가능하다.
- [0091] 또한, 본 발명의 일실시예에 따르면, 수납유닛(100)을 설정된 각도인 30° ~ 40° 로(바람직하게는 35°) 연결유닛(200)에 연결하여 작업자의 작업의 편의성을 제공할 수 있다.
- [0093] 상술한 바와 같이 개시된 본 발명의 바람직한 실시예들에 대한 상세한 설명은 당업자가 본 발명을 구현하고 실시할 수 있도록 제공되었다. 상기에서는 본 발명의 바람직한 실시 예들을 참조하여 설명하였지만, 해당 기술 분야의 숙련된 당업자는 본 발명의 영역으로부터 벗어나지 않는 범위 내에서 본 발명을 다양하게 수정 및 변경시킬 수 있음을 이해할 수 있을 것이다. 예를 들어, 당업자는 상술한 실시 예들에 기재된 각 구성을 서로 조합하는 방식으로 이용할 수 있다. 따라서, 본 발명은 여기에 나타난 실시형태들에 제한되려는 것이 아니라, 여기서 개시된 원리들 및 신규한 특징들과 일치하는 최광의 범위를 부여하려는 것이다.
- [0094] 본 발명은 본 발명의 정신 및 필수적 특징을 벗어나지 않는 범위에서 다른 특정한 형태로 구체화될 수 있다. 따라서, 상기의 상세한 설명은 모든 면에서 제한적으로 해석되어서는 아니 되고 예시적인 것으로 고려되어야 한다. 본 발명의 범위는 첨부된 청구항의 합리적 해석에 의해 결정되어야 하고, 본 발명의 등가적 범위 내에서의 모든 변경은 본 발명의 범위에 포함된다. 본 발명은 여기에 나타난 실시형태들에 제한되려는 것이 아니라, 여기서 개시된 원리들 및 신규한 특징들과 일치하는 최광의 범위를 부여하려는 것이다. 또한, 특허청구범위에서 명시적인 인용 관계가 있지 않은 청구항들을 결합하여 실시 예를 구성하거나 출원 후의 보정에 의해 새로운 청구항으로 포함할 수 있다.

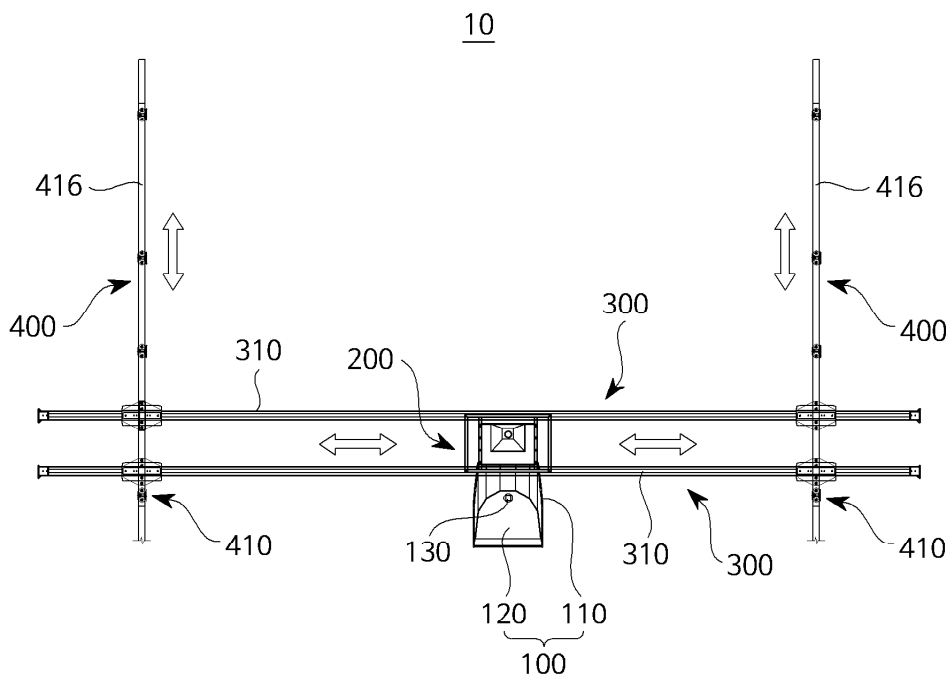
부호의 설명

- [0095] w : 물 or 절화보존용액
- 10 : 수확 장치
- 30 : 환기홀
- 100 : 수납유닛
- 110 : 수납트레이
- 120 : 받침부재
- 130 : 배수밸브
- 200 : 연결유닛
- 210 : 연결 파이프
- 220 : 고정부재
- 222 : 제 1브라켓
- 224 : 제 2브라켓
- 300 : 제 1이송유닛
- 310 : 제 1이송 바
- 320 : 제 1롤러
- 400 : 제 2이송유닛
- 410 : 커넥터

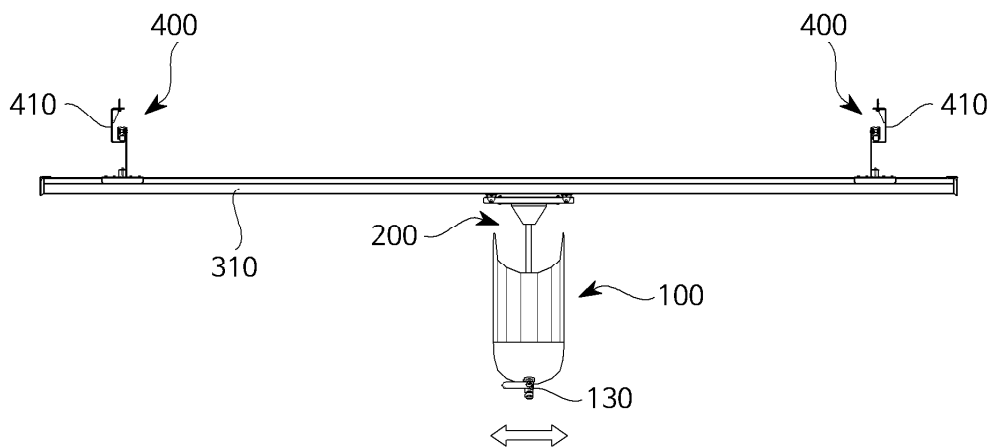
- 412 : 고정 행거
- 414 : 고정 수단
- 416 : 제 2이송 바
- 418 : 브레이크
- 420 : 제 2롤러
- 430 : 제 2롤러 거치대
- 440 : 가이드 바

도면

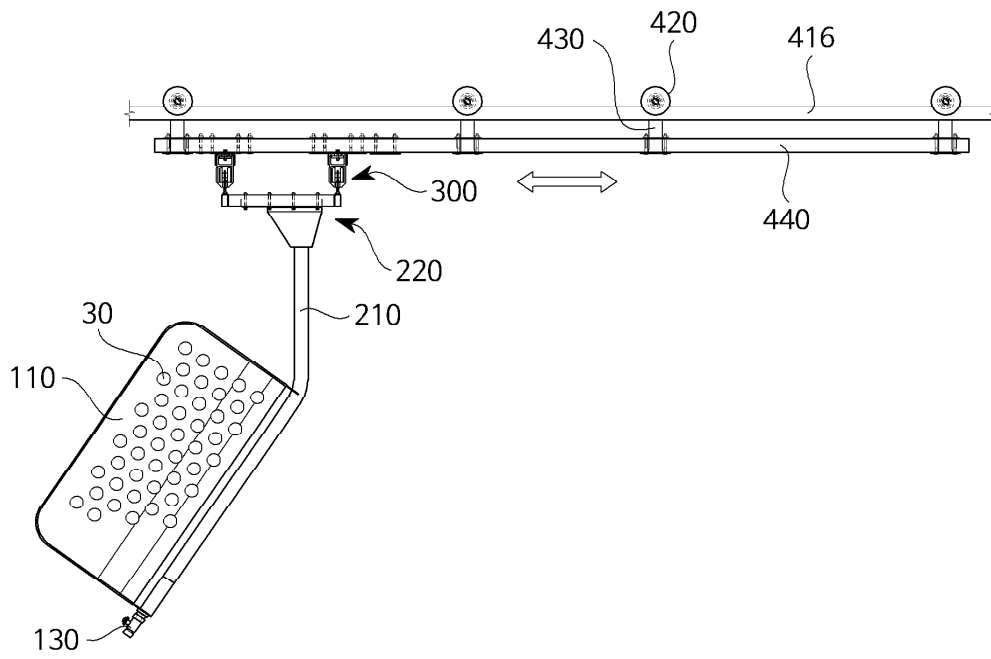
도면1



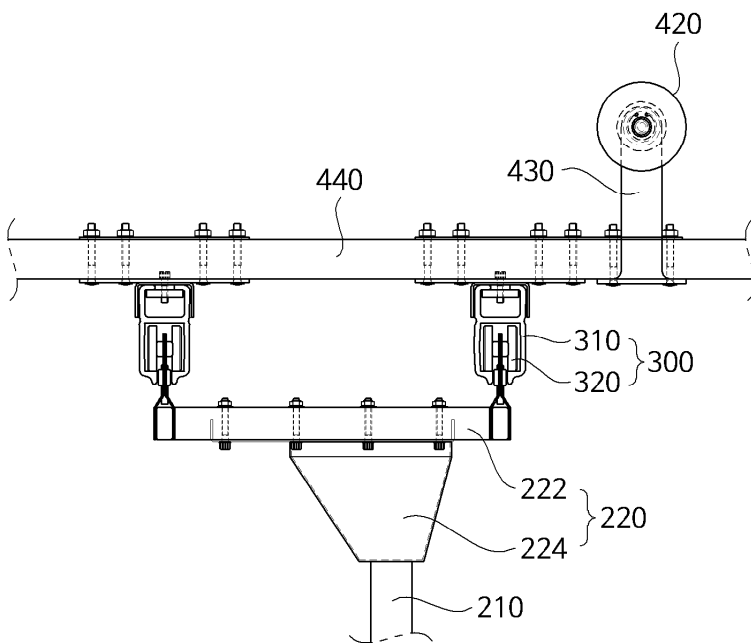
도면2



도면3



도면4



도면5

