

---

손을 사용하지 않고 양치를 할 수  
있는 전동 칫솔

---



대표발명자 : 김숙진 교수

## 손을 사용하지 않고 양치를 할 수 있는 전동 칫솔

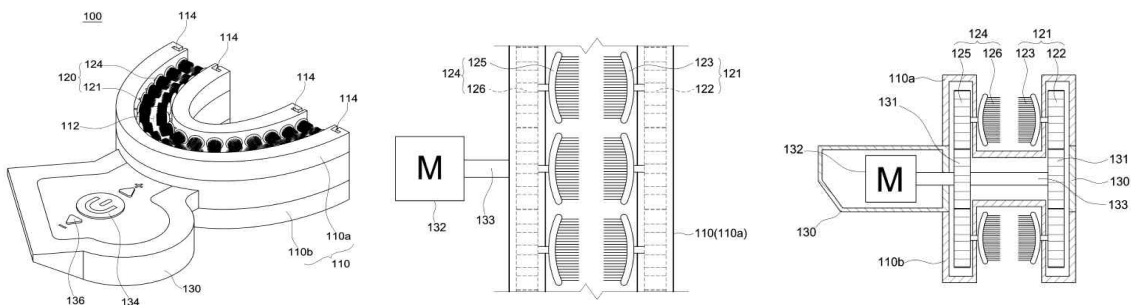
### □ 기술 개요

- 본 발명은 용량 및 용량유지율을 동시에 향상시킬 수 있는 리튬 이차 전지의 음극 활물질 관련 기술
- 사용자가 손을 사용하지 않고 전동 칫솔을 입에 물고만 있어도 치아를 양치 할 수 있는 핸드프리 전동 칫솔에 관한 기술
- 사용자가 입에 물 수 있도록 형성된 마우스피스 형태의 하우징에 마련되어 치아의 내면과 외면을 동시에 세척할 수 있는 세척부재로 구성
- 마우스피스 형태의 하우징에 마련된 세척부재가 윗니의 내외면, 아랫니의 내외면을 동시에 세척 할 수 있기 때문에 사용자가 전동칫솔을 좌우 또는 위아래로 움직이지 않아도 양치질이 가능하며, 세척부재는 하우징에 결합된 구동 핸들에 의해서 자동으로 구동되므로 사용자의 부가적인 세척 동작이 필요하지 않음

### □ 기술 차별성

※ 구동모터의 동력 손실 없이 모든 세척부재를 구동할 수 있음

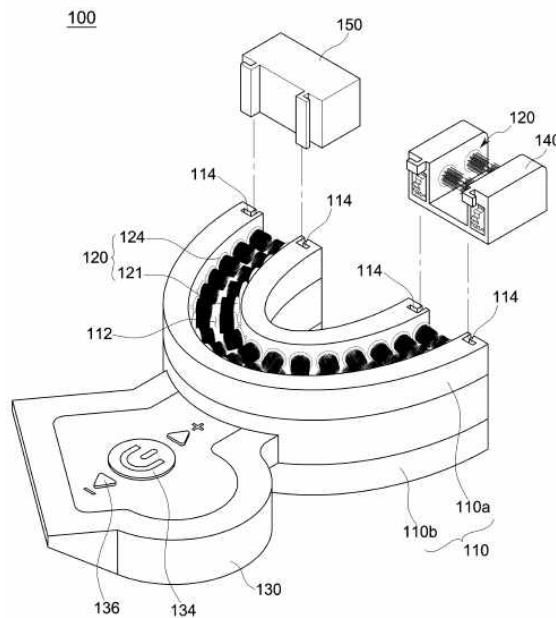
□ 하우징(110)의 중앙에 마련된 하나의 구동모터(132)에 마련된 한 쌍의 기어(131)를 이용하여 내면 세척부재 및 외면 세척부재 각각을 회전시킴으로써 구동모터의 구동력의 손실 없이 내면 세척부재와 외면 세척부재를 회전시킬 수 있음



- 구동모터의 구동축에 형성된 한 쌍의 구동기어의 각각에 대해 내면 세척부재의 기어 및 외면 세척부재의 기어가 직접 치합되어 있기 때문에 구동모터가 작동되면 치아 세척을 위한 내면 세척부재 및 외면 세척부재가 바로 회전된다는 점에서 동력전달계통을 단순화하여 동력 손실을 줄일 수 있음
- 구동모터의 회전력이 내면 세척부재 및 외면 세척부재로 바로 전달되므로 치아를 세척하는 내면 세척부재 및 외면 세척부재가 치아 세척을 위해 충분한 회전력을 가질 수 있음

**※ 전동칫솔의 하우징 길이를 조절할 수 있음**

- 핸드프리 전동칫솔을 사용하는 사용자의 연령 또는 구강 사이즈 등에 따라서 하우징의 길이를 늘일 수 있도록 형성됨
- 내면 및 외면 세척부재(120)가 마련되는 하우징(110)의 양단 중 적어도 일단에는 결합구가 형성되고 결합구(114)에 연장 하우징(140)을 더 연결하여 전동칫솔의 길이를 늘일 수 있음



- 하우징의 양단 중 적어도 일단에 형성된 결합구에는 연장 하우징 대신 차단하우징(150)을 연결하여 양치 과정의 이물질이 흘러내리는 것을 방지할 수 있음

기술적 효과

- 적어도 한 손을 사용하여 치아를 세척하는 종래 전동칫솔과는 다르게 전동칫솔을 입에 물고만 있어도 치아가 세척되기 때문에 환자, 장애인, 어린이, 또는 노인들과 같이 칫솔질을 혼자서 하기가 어려운 사람들도 손쉽게 양치질을 할 수 있음
- 치아의 내면과 외면을 동시에 세척할 수 있어서 치아 세척에 소요되는 시간을 대폭 줄일 수 있고, 사용자의 구강 구조 또는 치아 길이에 맞게 칫솔의 길이를 조절할 수 있어서 사용자에게 따른 맞춤형 전동칫솔을 제공하는 효과도 기대할 수 있음

경제적 효과

- 국내 칫솔시장 규모는 2013년 기준 1,200억원 규모이고 이 중 전동칫솔은 약 200억원 수준으로 20%에 미치는 수준임. 수동칫솔의 시장규모에 비해 전동칫솔은 크지 않으나 최근 치아건강에 대한 관심이 확산되고 치면세균막 제거에 수동칫솔에 비해 효과적이며 저렴한 가격대의 제품이 등장하면서 국내 전동칫솔의 시장은 매년 성장세를 보이고 있음
- 현재 국내 전동칫솔 시장은 P&G의 오랄비와 필립스가 90% 넘게 장악하고 있으며, 전동칫솔은 국산이 전무하다 보니 국내 음식문화, 생활습관 등이 고려된 제품이 아닌 글로벌 구강구조에 맞춰 개발된 외산의 제품들이 사용되고 있음
- 본 기술은 사용자의 구강구조에 맞춰서 길이를 조절할 수 있고 손의 사용이 어려운 장애인, 환자 또는 노인들의 양치질이 도움을 줄 수 있기 때문에 기존 제품과 차별화되는 기술적 장점이 있어서 시장 수요가 있을 것으로 판단됨

기술의 적용분야

- 구강제품 전동칫솔, 의료용 전동칫솔, 장애인용 전동칫솔

특허현황

구분	발명의 명칭	출원번호 (출원일)	등록번호 (등록일)	출원 국가
1	핸즈프리 전동칫솔	10-2016-0152928 (2016.11.16)	10-1815398 (2017.12.28)	한국